



Технические характеристики

Технология изготовления.....AGM
 Номинальное напряжение 12 В
 Число элементов..... 6
 Срок службы 12-15 лет
 Номинальная емкость (25°C)
 20 часовой разряд (10.0 А; 10.8 В).....200 Ач
 10 часовой разряд (19.2 А; 10.8 В).....192 Ач
 Саморазряд 3% емкости в мес. при 20°C
 Внутреннее сопротивление полностью заряженной батареи (25°C)3 мОм
 Макс. разрядный ток (25 °С) 1300 А (5с)
 Заряд постоянным напряжением:
 Циклический режим.....2.40-2.45* В/эл
 Буферный режим..... 2.23-2.30 В/эл
 Макс. зарядный ток60 А



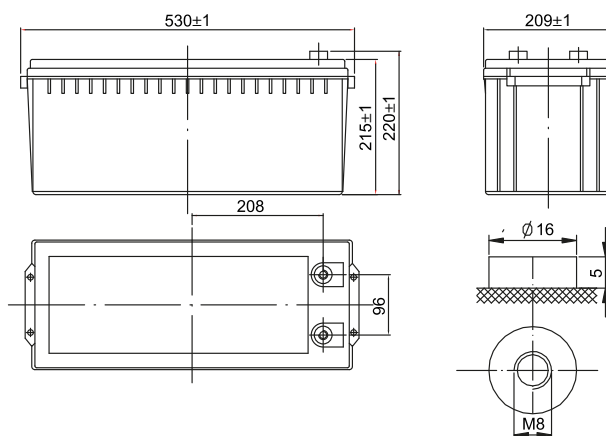
Рабочий диапазон температур**

Разряд.....-20 +60 °С
 Заряд-10 +60 °С
 Хранение-20 +60 °С
 Температурная компенсация:
 для циклического режима 30 мВ/°С
 для буферного режима..... 20 мВ/°С

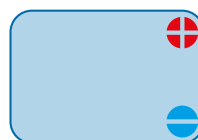


Габариты (±1 мм)

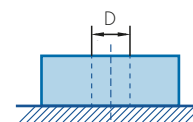
Длина 530 мм
 Ширина..... 209 мм
 Высота 215 мм
 Полная высота 220 мм
 Вес (±3%) 57.5 кг



Расположение клемм



Тип клемм Под болт М8



Разряд постоянным током, А при 25°C

В/эл-т	5 мин	10 мин	15 мин	20 мин	25 мин	30 мин	45 мин	60 мин
1.60 В	576	478	362	321	282	240	188	147
1.65 В	538	458	356	310	273	235	180	141
1.70 В	510	438	350	290	255	230	174	136
1.75 В	497	420	342	285	251	225	167	130
1.80 В	489	401	334	276	243	218	160	125

Разряд постоянной мощностью, Вт/эл-т при 25°C

В/эл-т	5 мин	10 мин	15 мин	20 мин	25 мин	30 мин	45 мин	60 мин
1.60 В	1080	840	730	590	519	462	338	264
1.65 В	1035	824	710	575	506	444	324	254
1.70 В	947	798	700	556	489	426	313	245
1.75 В	892	776	678	532	468	410	300	235
1.80 В	875	751	643	518	456	392	288	225

* **Примечание.** При эксплуатации АКБ в помещении не превышать значения напряжения 2,4 В/эл.

** **Примечание.** Приведенные выше характеристики являются средними значениями в результате проведения 3 контрольно-тренировочных циклов и не являются номинальными по умолчанию. Повышенная температура существенно сокращает срок службы АКБ, рекомендуется выдерживать постоянную температуру окружающей среды при эксплуатации 15~25°C, при хранении 10~20°C.

Свинцово-кислотные аккумуляторные батареи «Парус электро» серии HMS/W длительного срока службы изготовлены посредством новейшей технологии AGM (электролит, связанный в стекловолоконном мате с дополнительными сепараторами) с оптимизированной конструкцией решеток пластин и улучшенной формулой намазной пасты, что обеспечивает увеличение отдаваемой мощности до 40%. Специальная конструкция сепаратора предотвращает тепловой разгон аккумуляторной батареи (неконтролируемое повышение температуры), что увеличивает надежность системы электропитания. Аккумуляторы серии HMS/W имеют срок службы 12-15 лет.

ПРЕИМУЩЕСТВА



Оптимизированная решетка пластин и формула намазной пасты увеличивает энергоотдачу до 40% на коротком времени разряда.



Эффективная рекомбинация газов до 99% исключает расход электролита и необходимость в обслуживании в течение всего срока службы.



Допускается монтаж как в горизонтальном так и в вертикальном положении, кроме установки на крышку.



Возможность длительного хранения неэксплуатируемых аккумуляторов за счет низкого саморазряда.



Производятся в стандартном и негорючем исполнении ABS (UL 94-FV0).

СФЕРЫ ПРИМЕНЕНИЯ



ИБП большой мощности



Центры обработки данных



Энергетика



Нефтегазовая отрасль

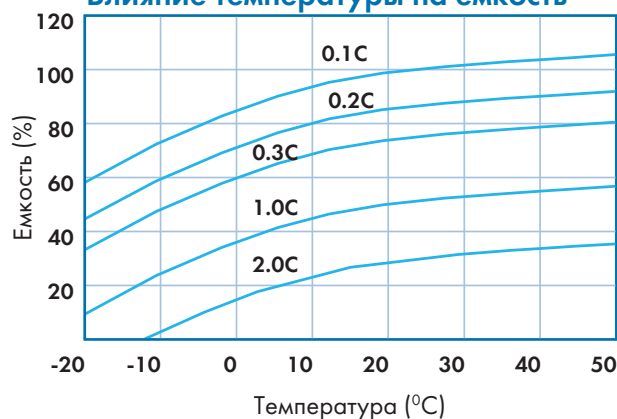


Железная дорога и транспорт

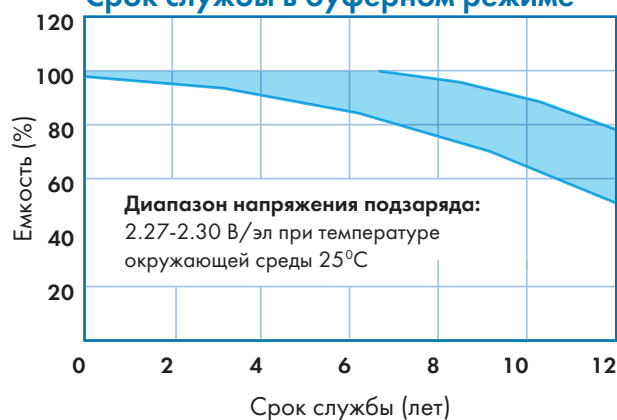


Промышленность

Влияние температуры на емкость



Срок службы в буферном режиме



Срок службы в циклическом режиме

